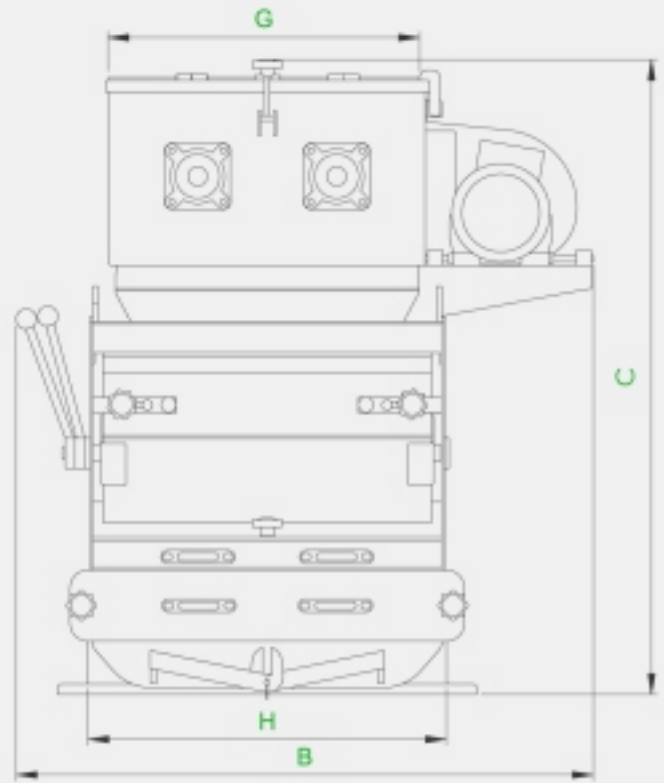
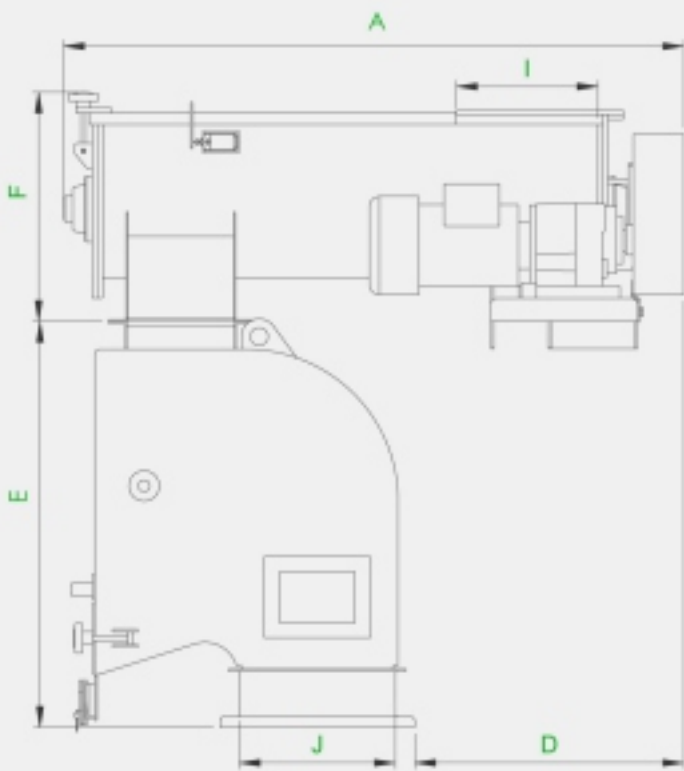




HAMERMOLEN - VOEDER



VHF 400 voor VHM 70x40 / 115x40
VHF 600 voor VHM 115x60
VHF 700 voor VHM 115x70



Afmetingen (mm)

Model	A	B	C	D	E	F	G	H	I	J
VHF 400	1125	880	905	715	570	335	375	390	200	165
VHF 600	1125	1100	1220	530	800	420	450	590	250	290
VHF 700	1125	1140	1255	530	800	445	550	690	250	290

Technische data

Model	Motorvermogen (kW)	Compatibiliteit	Gewicht (kg)
VHF 400	1,5	VHM 70x40 / VHM 115x40	245
VHF 600	2,2	VHM 115x60	400
VHF 700	2,2	VHM 115x70	445

Mogelijkheid om de snelheid van de motor aan te passen dankzij een snelheidsregelaar